

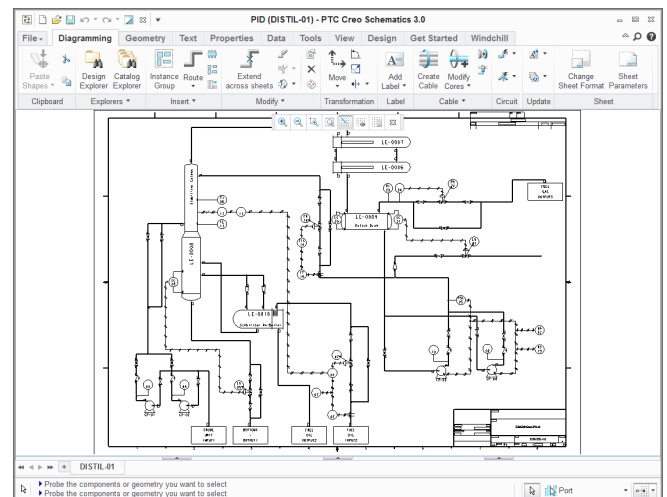
Creo® Schematics™

CONCEPTION DE SYSTÈMES COMPLEXES ET FIABLES

Pour s'imposer aujourd'hui sur le marché, les entreprises doivent lancer des produits moins chers et de meilleure qualité tout en prenant de vitesse leurs concurrents. Creo Schematics vous aide à atteindre cet objectif en automatisant les processus de conception détaillée des systèmes de tuyauterie et de câblage, ce qui vous fait gagner du temps, des efforts et de l'argent.

La conception de produits contenant un câblage ou une tuyauterie requiert impérativement des schémas de grande qualité qui servent à documenter et planifier les spécifications de schémas. Le logiciel propose une large gamme d'outils de création de schémas pour satisfaire les besoins de nombreuses disciplines et de nombreux secteurs industriels, sans que les concepteurs soient obligés de faire un quelconque compromis.

Lors du processus de conception, les concepteurs mécaniques définissent le routage des câbles et des tuyaux dans l'assemblage 3D à l'aide de schémas. Le logiciel automatise cette étape en extrayant les informations contenues dans les schémas et en pilotant électroniquement les systèmes routés dans tout système de MCAD 3D acceptant les données XML. Il est optimisé de façon précise pour utiliser toute la richesse de fonctionnalités offerte par Creo en matière de routage de câbles et de tuyaux. Cette compatibilité permet non seulement d'accélérer la conception 3D en supprimant le long processus manuel d'interprétation des schémas de principe en 2D, mais aussi d'éliminer pratiquement toutes les erreurs en respectant la logique du schéma.



Creo Schematics est une solution de création de schémas 2D complète destinée à différentes disciplines de conception.

Avantages clés

Réduction des délais de mise sur le marché

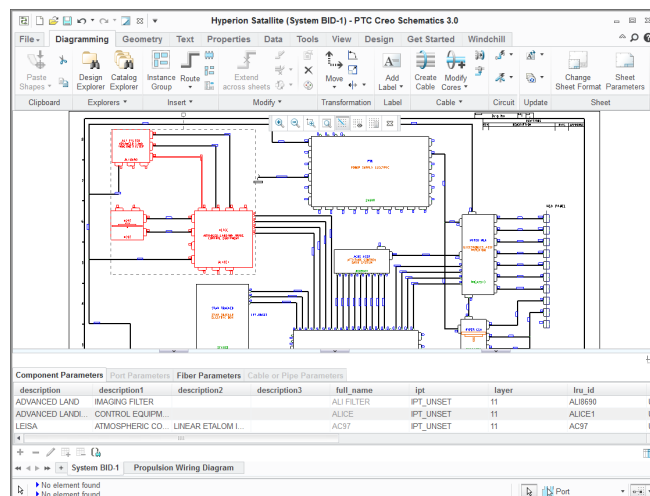
Creo Schematics offre aux ingénieurs d'études tous les outils pluridisciplinaires nécessaires pour créer des schémas aussi rapidement que facilement. Il automatise le routage des câbles et des tuyaux en 3D dans Creo Parametric™ et Creo Elements/Direct®, ainsi que le routage des tuyaux dans Creo Parametric. De cette façon, il n'est plus nécessaire d'interpréter manuellement la schématique 2D lors de la création d'un prototype numérique 3D de faisceaux et de tuyaux.

Réduction du coût total des produits

PTC propose une solution de systèmes routés plus complète qui se compose de Creo Schematics, Creo Parametric et Creo Piping and Cabling Extension. Cette combinaison d'outils permet de définir le modèle numérique complet et, par conséquent, de réduire la dépendance vis-à-vis des prototypes physiques et d'abaisser sensiblement le prix de revient. L'analyse des marges de tension permet aux ingénieurs d'optimiser la conception en termes de coût et de poids, et tout cela au sein d'une seule et même application. Les frais indirects sont eux aussi à la baisse. Tous les outils de création de schémas étant fournis en une seule solution, les utilisateurs n'ont pas à se former sur plusieurs logiciels et les coûts de formation s'en trouvent considérablement réduits. Creo Schematics permet en outre de réduire les coûts de maintenance et les périodes d'arrêt puisque la mise à niveau et l'apprentissage ne concernent jamais qu'une seule solution.

Amélioration de la qualité des produits

Avec Creo Schematics, la conception numérique est entièrement définie et ses informations sont transmises directement à Creo Parametric ou à Creo Elements/Direct pour piloter la conception 3D. Cela supprime ainsi l'interprétation des schémas 2D par l'ingénieur mécanicien, un processus qui génère facilement des erreurs. En outre, de par leur capacité à contrôler automatiquement la conformité de l'assemblage routé 3D par rapport aux schémas 2D, Creo Parametric et Creo Elements/Direct permettent d'économiser de longues heures de contrôle manuel, d'éliminer les erreurs avant la production et d'améliorer la qualité et la fiabilité du produit. Qui plus est, grâce aux fonctionnalités de simulation de Creo Schematics, les concepteurs peuvent optimiser la conception afin d'assurer sa fiabilité électrique.



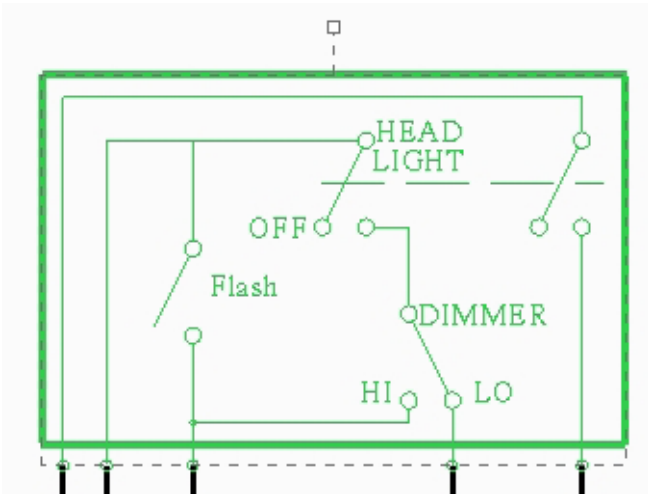
Le logiciel vous permet de créer plus rapidement des conceptions car vous pouvez afficher et modifier une multitude d'objets.

Amélioration de l'échange d'informations

La création d'un modèle numérique complet et unique permet de mettre les informations produites à la disposition de toutes les équipes. L'association de Creo Schematics et des applications de câblage et de tuyauterie de Creo permet aux équipes en charge des systèmes routés de définir tous les aspects de la conception dans un modèle numérique complet sans aucun souci d'interprétation ou de conversion. Creo Schematics pilote le routage 3D via des fichiers XML, *.ecad et *.con, ce qui évite les erreurs de conversion et garantit automatiquement la conformité aux schémas 2D.

Les outils appropriés

Avec Creo Schematics, les concepteurs n'ont plus à s'en remettre à des outils de bureautique qui ne sont pas conçus pour répondre à leurs besoins. De même, les concepteurs mécaniciens n'ont plus à connaître la frustration engendrée par l'interprétation des schémas 2D ou le contrôle manuel de la conformité des systèmes routés 3D. Associé aux applications de tuyauterie et de câblage en 3D de Creo, Creo Schematics constitue la solution « sans compromis » pour la conception des systèmes routés.



Attribuez une nouvelle position aux objets et faites-les pivoter plus rapidement et plus facilement grâce aux poignées de déplacement proposées dans le logiciel.

Construit sur une technologie éprouvée

Le logiciel est donc une solution de création de schémas complète, construite sur une technologie éprouvée, qui rassemble les meilleures fonctionnalités des solutions de création de schémas de PTC et tire parti de l'expérience des principaux clients du secteur automobile et de l'aérospatiale. Résultat : une technologie étoffée de création de schémas et une connexion pour piloter les systèmes routés dans les solutions de MCAD 3D.

Fonctions et caractéristiques techniques

Types de schéma

- Schémas de tuyauterie et d'instrumentation
- Logique
- Câblage
- HVAC
- Fonctionnel
- Principe
- Hydraulique
- Pneumatique

Échange de données

- Formats d'exportation pris en charge : CSV, CGM, DWG, DXF, MEDUSA, PDF, XML, ECAD et CON
- Formats d'importation pris en charge : EDS, CSV, CGM, DWG, DXF, MEDUSA et XML
- Prise en charge des données héritées Pro/DIAGRAM™

Manipulation des conceptions

- Interface de style Windows® Explorer
- Menu contextuel affiché à partir du bouton droit de la souris
- Définition de propriétés utilisateur
- Navigation rapide dans plusieurs feuilles
- Mise à jour de catalogues
- Fusion de feuilles de conception

Gestion intégrée des données produit

- Gestion des données schématiques dans le système de développement de produits (PDS) de PTC comprenant Windchill®, PDMLink® et Windchill ProjectLink™
- Accès à Windchill et ouverture, récupération et intégration d'éléments directement à partir de Creo Schematics

Gestion souple des catalogues

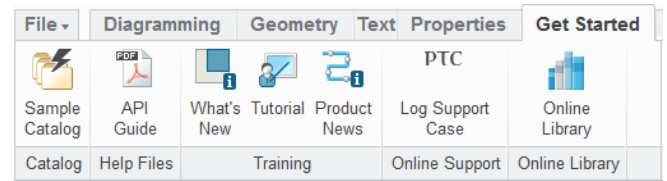
- Catalogue central offrant une source unique pour les bibliothèques de conceptions de l'entreprise
- Bibliothèque gratuite de symboles, contenant les normes ANSI, CSA et IEEE

Propriétés et paramètres

- Les paramètres sont entièrement définissables par l'utilisateur ; ils peuvent être associés aux dossiers, aux jeux de feuilles, aux feuilles, aux blocs, aux fibres, aux groupes, aux ports et aux formats
- Les valeurs des paramètres peuvent être indiquées par défaut dans le catalogue, modifiées sur instanciation, mises à jour par sélection à partir d'un jeu de données, éditées à partir d'une multisélection ou allouées automatiquement
- Affichage graphique de propriétés disponibles sur les feuilles, les formats, les blocs, les fibres, les groupes et les ports
- Affectation automatique des informations de terminaison de connecteur
- Importation des informations de signal des applications PCB

Affichage des caractéristiques

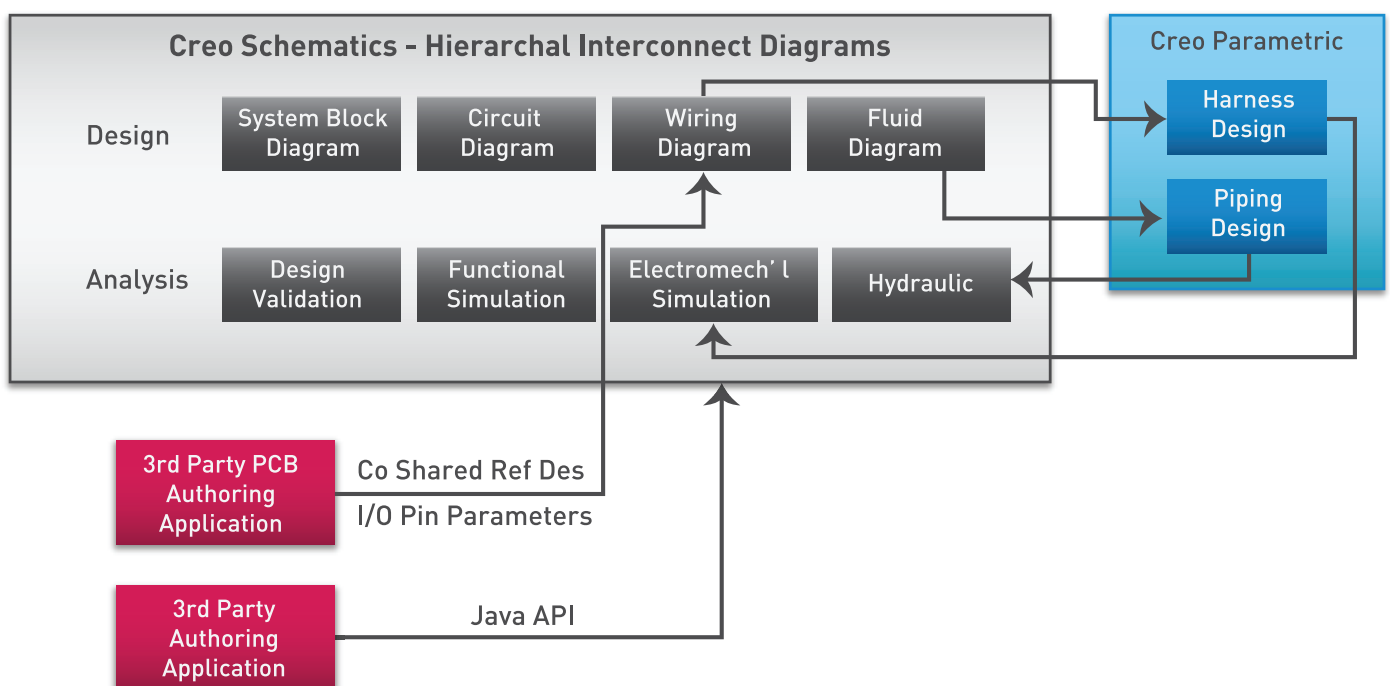
- Nombre quelconque d'attributs
- Toute sous-chaîne de toute valeur d'attribut
- Tout séparateur ou chaîne fixe
- Prise en charge des polices True Type
- Toute couche, couleur
- Étiquettes personnalisables



Devenez rapidement productif grâce à l'accès aux didacticiels, aux catalogues de symboles en ligne et aux liens rapides vers PTC.com et les ressources du Support.

Génération rapide de rapports configurables

- Types de rapports : paramètres, inventaire ou connexion
- Catégories de rapports : conception, catalogue, bloc, groupe, fibre, port
- Critères :
 - Paramètres entier et réel
 - Paramètres de chaîne
 - Paramètres de liste
 - Paramètres de feuille
 - Paramètres de type
- Destination des rapports : feuilles, boîtes de dialogue et fichiers
- API Java Read



Simulation électrique

eSimulate Lite sert à analyser les propriétés du courant et de la tension électriques entre composants (non disponible avec Creo Schematics Lite*)

*Téléchargement gratuit sur le site [PTC.com/support](https://www.ptc.com/support)

Didacticiels

- Des didacticiels gratuits sont inclus afin d'aider les nouveaux utilisateurs à devenir rapidement productifs avec Creo Schematics
- Des didacticiels de simulation électrique gratuits sont proposés aux nouveaux utilisateurs d'eSimulate Lite

Langues prises en charge

- Allemand, anglais, chinois simplifié, français, japonais et russe

Plateformes prises en charge et configuration minimale

Visitez la page [Support PTC](https://www.ptc.com/support) pour connaître les dernières plateformes prises en charge et la configuration minimale requise.

Pour plus d'informations, consultez notre site à l'adresse [PTC.com/product/creo](https://www.ptc.com/product/creo) ou contactez votre agent commercial.

© 2016, PTC Inc. (PTC). Tous droits réservés. Les informations contenues dans le présent document sont fournies à titre d'information uniquement, sont susceptibles d'être modifiées sans préavis et ne sauraient en aucun cas tenir lieu de garantie, d'engagement, de condition ou d'offre de la part de PTC. PTC, le logo PTC, Product & Service Advantage, Creo, Elements/Direct, Windchill, Mathcad, ainsi que tous les autres logos et noms de produit PTC sont des marques commerciales ou des marques déposées de PTC et/ou de ses filiales aux États-Unis d'Amérique et dans d'autres pays. Tous les autres noms de produit ou de société cités dans le présent document appartiennent à leurs propriétaires respectifs. PTC se réserve le droit de modifier à son gré la date de disponibilité de ses produits, de même que leurs fonctions ou fonctionnalités.

J7739-CreoSchematics-0916-fr